

# REC FLEX HDPEA

DAUGIAU ORO

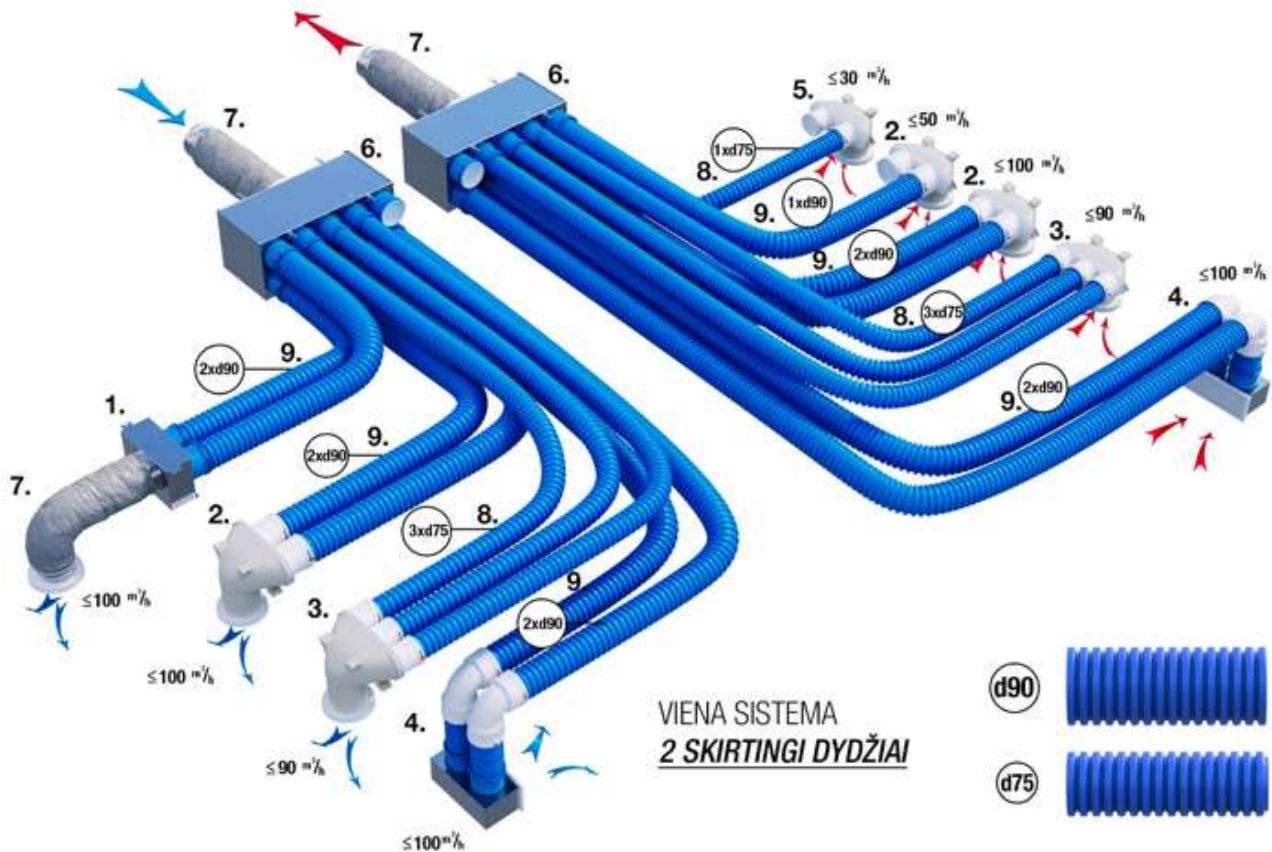
DAUGIAU LANKSTUMO



**UAB REC BALTICVENT**

Serbentu 115, LT-78152, Šiauliai | Tel.nr. 841 540670 | El.p. [info@rec-balticvent.lt](mailto:info@rec-balticvent.lt)

# GAUKITE **MAKSIMALŲ** ORO SRAUTŲ SU **REC FLEX** SISTEMA!



## NAUJA IR PATOBULINTA

LENGVA NAUDOTI d75 ARBA d90



## Sistemos komponentai

1. LDL-H-125-90x2
2. LDL-P-125-90x2
3. LDL-P-125-75x3
4. LDL-V-250x100-90x2
5. LDL-P-125-75x2
6. LFT-125/160/200
7. AKU COMP-125/160/200-1,2
8. REC Flex HDPEA 90
9. REC Flex HDPEA 75
10. FP 75
11. FP 90

**UAB REC BALTICVENT**

Serbentų 115, LT-78152, Šiauliai | Tel.nr. 041 540670 | El.p. info@rec-balticvent.lt

## REC FLEX HDPEA vėdinimo sistema

- Lengvas ir paprastas montavimas.
- Nebereikia naudoti fasoninių dalių.
- Kolektorinė ortakių sistema garantuoja subalansuotą oro tiekimą ir sumažina sistemos triukšmą, nėra telefoninio efekto tarp kambarių.
- Gamybai naudojamas tik neperdirbtas polietilenas.
- Išorinė profiliuota siena pagaminta iš neperdirbto PE-HD.
- Vidinė lygi siena pagaminta iš neperdirbto PE-LD, pridedant veiksmingo priešgrybelinio ir antibakterinio priedo: biocido cinko piritiono Nr. CAS 13463-41-7.
- Ortakio diametras 75 arba 90mm, užima mažiau vietos po pakabinamomis lubomis.
- Galima praveisti betono konstrukcijose.

### Pastabos

- Vėdinimo įrenginio oro paėmimui ir išmetimui į lauką naudojami cinkuotos skardos ortakiai, kurie turi būti apšiltinti 50 mm PE antikondensacine izoliacija .
- Atkarpoje tarp vėdinimo įrenginio ir oro paskirstymo kolektorių, montuojami lankstūs Aku-Comp triukšmo slopintuvai.
- Visi lankstūs ortakiai, difuzorių dėžutės, oro paskirstymo kolektoriai iki sistemos paleidimo privalo būti užsandarinti.
- Patalpose, kuriose yra tik oro padavimas ar oro ištraukimas, po durimis turi būti paliktas ~ 1 cm tarpas oro judėjimui.
- Visi natūralios traukos kanalai, išskyrus patalpas, kuriose nėra sumontuoto priverstinio mechaninio vėdinimo privalo būti užsandarinti.
- Tikslios difuzorių montavimo vietos derinamos su užsakovu.
- Visi sistemos montavimo darbai turi būti atlikti laikantis gamintojo montavimo instrukcijų.
- Už pakeitimus, nesuderinus su projektuotoju atsako, juos padaręs asmuo.
- Po atliktų montavimo darbų, privalomas sistemos oro kiekių balansavimas.
- Vėdinimo įrenginys turi būti prijungtas prie priešgaisrinės signalizacijos. Gaisro atveju įrenginys privalo išsijungti.

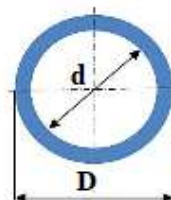
## Turinys

REC FLEX HDPEA vėdinimo sistema.....	- 3
Turinys.....	- 4
REC FLEX HDPEA lankstus ortakis.....	- 5-6
Ortakio REC FLEX HDPEA slėgio nuostolių diagrama.....	- 7
LDL-P 125 75x2 plastikinė difuzoriaus prijungimo dėžė .....	- 8-9
LDL-P 125 75x3 plastikinė difuzoriaus prijungimo dėžė .....	- 9-10
LDL-H 125 - 75/90 x 2 difuzoriaus prijungimo dėžutė.....	-11
LFT oro paskirstymo kolektorius.....	- 12
LFT oro paskirstymo kolekatorių slėgio nuostolių lentelė.....	- 13
MF plastikinė mova HDPEA ortakiams.....	- 14
B 75-90 alkūnė HDPEA ortakiams.....	- 15
PL plastikinė aklė.....	- 16
RE guminė tarpinė ortakiams REC FLEX HDPEA.....	- 17
INNO-PU sklendės oro srauto reguliavimui ir garso izoliavimui.....	- 18
RRD sklendės oro srauto reguliavimui.....	- 19

## REC FLEX HDPEA lankstus ortakis

### Naudojimas:

REC FLEX HDPEA lankstus ortakis naudojamas oro tiekimui ir ištraukimui vėdinimo ir oro kondicionavimo sistemose.



Produkto kodas	D, mm	d, mm
REC FLEX HDPEA - 75	75	63
REC FLEX HDPEA - 90	90	75

### Išmatavimai:

### Medžiaga:

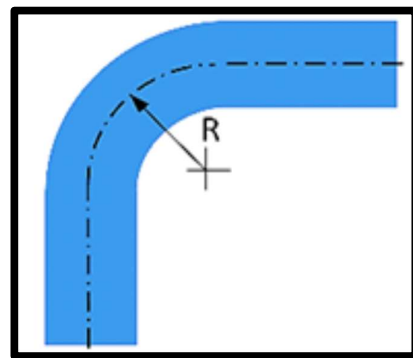
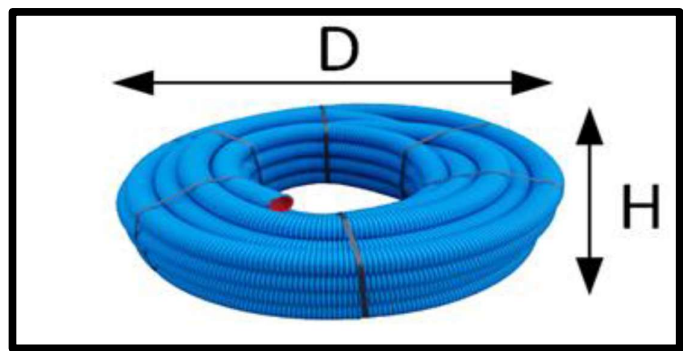
Išorinis profiliuotas ortakis pagamintas iš neperdirbto PE-HD. Vidinis lygus ortakis pagamintas iš neperdirbto PE-LD, pridėdant veiksmingo priešgrybelinio ir antibakterinio priedo: biocido cinko piritiono Nr. CAS 13463-41-7. REC FLEX HDPEA turi antistatinių savybių.

### Reglamentas dėl pavojingų medžiagų

Įeinančių žaliavų sudėtyje nėra pavojingų medžiagų pagal Reglamentą (EB) Nr. 1907/2006 (REACH) ir jos atitinka Reglamentą 2011/65 / ES (Pavojingų medžiagų naudojimo apribojimo direktyva) dėl polibrominto švino, kadmio, gyvsidabrio ir šešiavalenčio chromo kiekio, bifenilo (PBB), polibrominto difenilo eterių (PBDE), bis (2-etilheksil) ftalatų (DEHP), butilbenzilftalatų (BBP), dibutilo ftalatų (DBP) ir diizobutilftalatų (DIBP).

### Savybės:

Kiekis	Dydis	Mato vnt	Pastaba
Ortakio ritinyje	50 ± 0,5	m	
Svoris d75	300	g/m	
Svoris d90	420	g/m	
Lenkimo spindulys d75	0,29	m	
Lenkimo spindulys d90	0,33	m	
Reagavimo į ugnį klasė	E	/	EN 13501-1
Žiedo standumas	10	kN/m <sup>2</sup>	EN ISO 9969
Atsparumas išoriniam slėgiui min.	200	N	EN 17192, 3%, 200mm, 2mm/min
Biocidinis poveikis R%	>99	%	ISO 22196
Mikroorganizmų veikimo įvertinimas	A / C	/	EN ISO 846
Oro sandarumo klasė	D, ATC 2	m <sup>3</sup> · s <sup>-1</sup> · m <sup>-2</sup>	EN 17192, -2000/+2000 (Pa)
Darbinio slėgio diapazonas	-500/+500	Pa	EN 17192
Montavimo aplinkos temperatūra	-5/+50	°C	
Darbinė temperatūra	-20/+50	°C	EN 17192, STL-20 to STH +50
Antistatinės savybės	1,0.10 <sup>14</sup>	Ω	IEC 93
Ritinio pakuotės matmenys d75	1.15 x 0.39	m	D x H
Ritinio pakuotės matmenys d90	1.35 x 0.45	m	D x H



### Gamybos kokybė:

Gamyba yra sertifikuota pagal EN ISO 9001/2016.

### Identifikacija:

Gaminio identifikacija: produkto tipas-gamintojas-gamybos užsakymo numeris.

Informacija gali būti pateikiama ant etiketės, užrašais ant ortakio arba abiem variantais.

### Sandėliavimas:

Rekomenduojame ortakių ritinius laikyti horizontalioje padėtyje ant palečių. Maksimalus paletės aukštis -2,8 m. Sandėliavimo trukmė iki 3 mėnesių. Sandėliavimo aplinkos temperatūra -40 / + 60 (° C).

Gamykliškai ant paletės supakuoti ortakiai yra apsaugota UV stabilizuota plėvele su perforacija viršuje (leidžia tekėti orui, kad sumažėtų temperatūra pakuotės viduje).

Pakrovimo, iškrovimo ar tvarkymo metu būtina užkirsti kelią mechaniniams plastikinių ortakių pažeidimams ar deformacijoms.

Standartinės pakuotės matmenys pateikti paveikslėlyje.

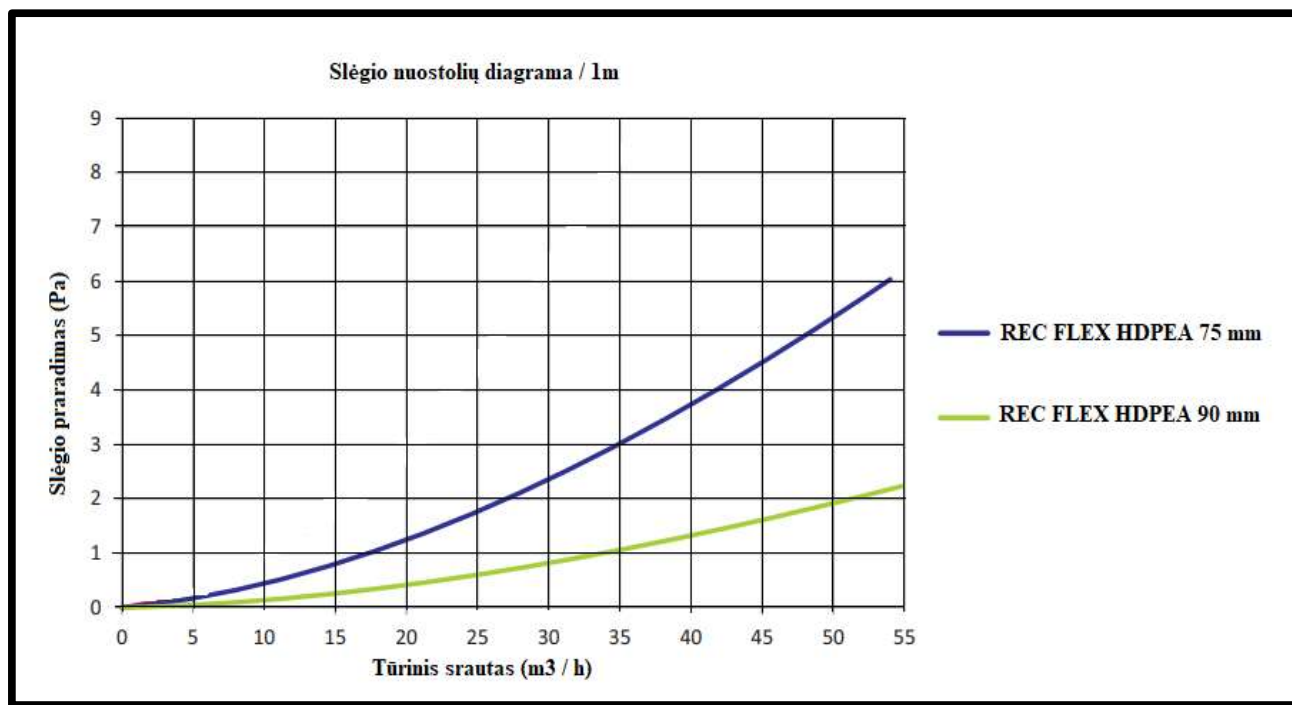
### Rekomendacijos projektavimui, montavimui:

Rekomenduojamas oro greitis ortakyje iki 3m /s.

Maksimalus atstumas tarp ortakio tvirtinimo elementų 1m.



## Ortakio REC FLEX HDPEA slėgio nuostolių diagrama



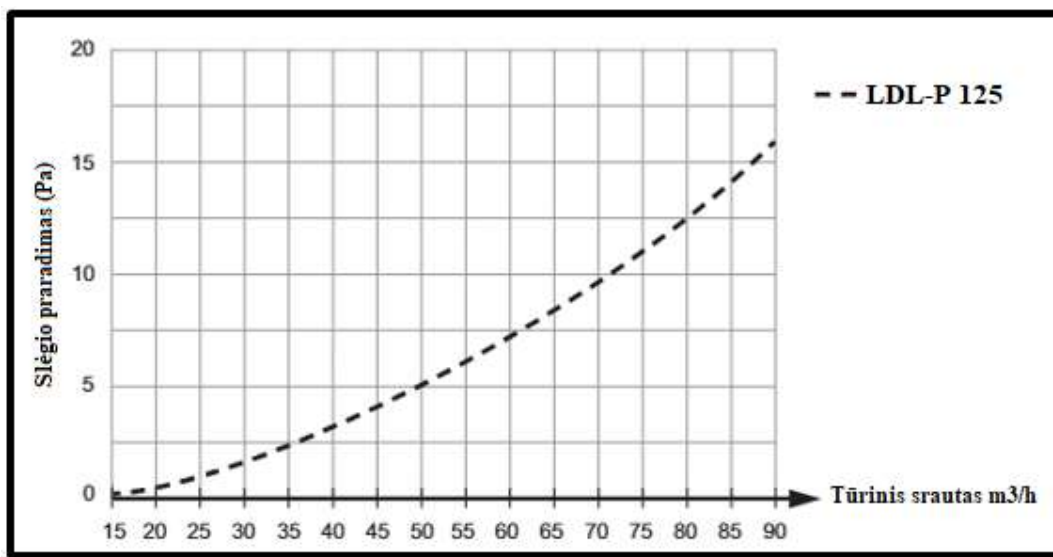
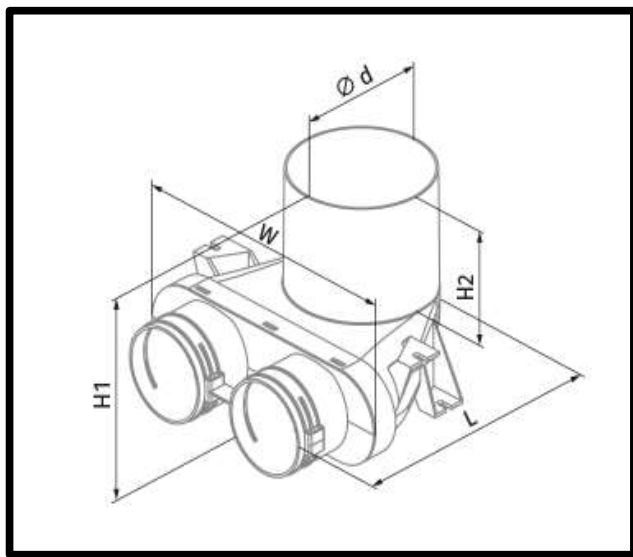
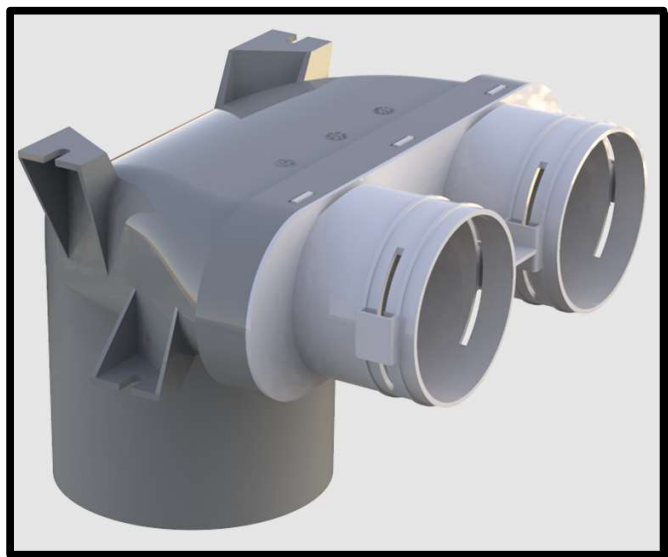
REC FLEX HDPEA 75 mm			
Ortakių kiekis	Oro greitis		
	2 m/s	2,5 m/s	3m/s
<b>O</b>	21,7 m <sup>3</sup> /h	27,2 m <sup>3</sup> /h	32,6 m <sup>3</sup> /h
<b>OO</b>	43,4 m <sup>3</sup> /h	54,4 m <sup>3</sup> /h	65,2 m <sup>3</sup> /h
<b>OOO</b>	65,1 m <sup>3</sup> /h	81,6 m <sup>3</sup> /h	97,8 m <sup>3</sup> /h

REC FLEX HDPEA 90 mm			
Ortakių kiekis	Oro greitis		
	2 m/s	2,5 m/s	3m/s
<b>O</b>	31,8 m <sup>3</sup> /h	39,8 m <sup>3</sup> /h	47,7 m <sup>3</sup> /h
<b>OO</b>	63,6 m <sup>3</sup> /h	79,6 m <sup>3</sup> /h	95,4 m <sup>3</sup> /h
<b>OOO</b>	95,4 m <sup>3</sup> /h	119,4 m <sup>3</sup> /h	143,1 m <sup>3</sup> /h

## LDL-P 125 75/90x2 plastikinė difuzoriaus prijungimo dėžutė

### Naudojimas:

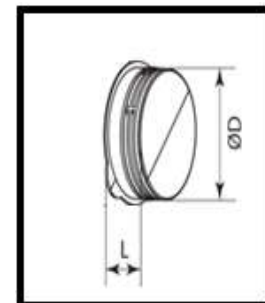
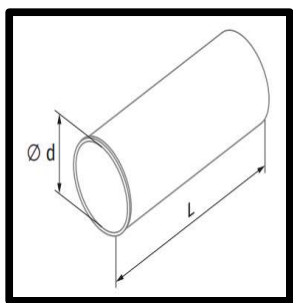
LDL-P difuzoriaus prijungimo dėžutės naudojamos difuzorių prijungimui prie HDPEA ortakių sistemos. Sujungimo sandarumui užtikrinti turi būti naudojamos guminės tarpinės RE 75/90.



### Matmenys:

Tipas	W	H1	H2	L	Ø d
LDL-P 125-75x2	266	183	100	243	127
LDL-P 125-90x2	266	183	100	243	127

### LDL-P priedai:



### Matmenys:

Tipas	L	$\varnothing D$
LDL-PB prailgintuvas	302	127
PL 75 aklė	32	75
PL 90 aklė	32	90

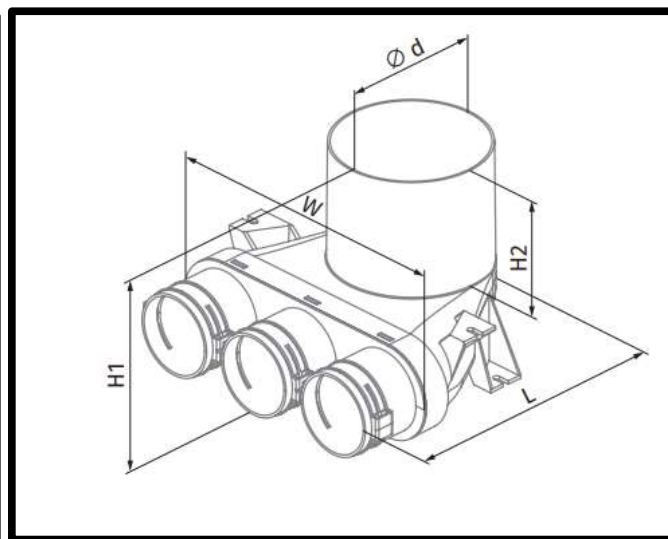
### Medžiaga:

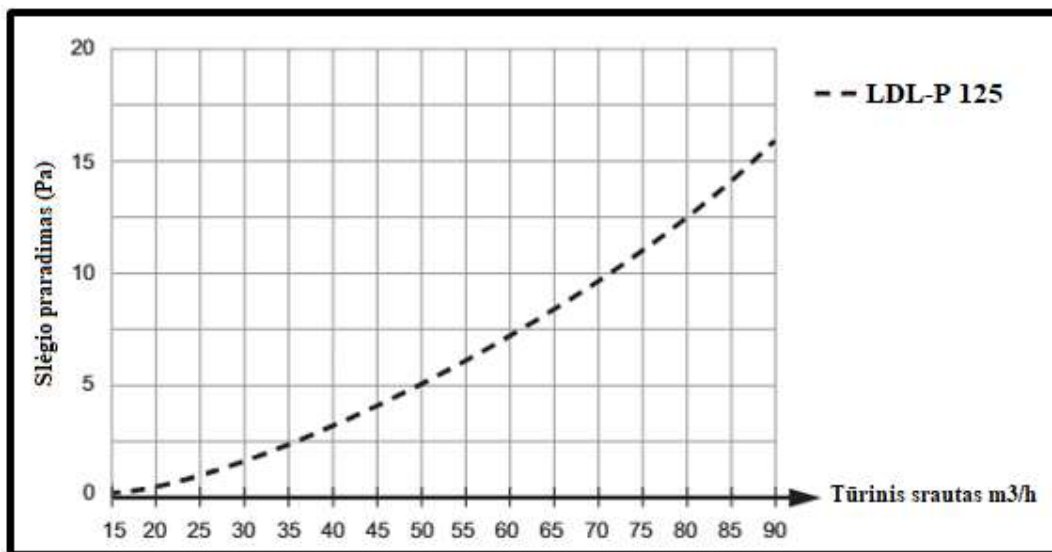
LDP-P pagaminta iš polipropileno PP su termoplastiku (SEBS)

### LDL-P 125 75x3 plastikinė difuzoriaus prijungimo dėžutė

#### Naudojimas:

LDL-P difuzoriaus prijungimo dėžutės naudojamos difuzorių prijungimui prie HDPEA ortakių sistemos. Sujungimo sandarumui užtikrinti turi būti naudojamos guminės tarpinės RE 75.





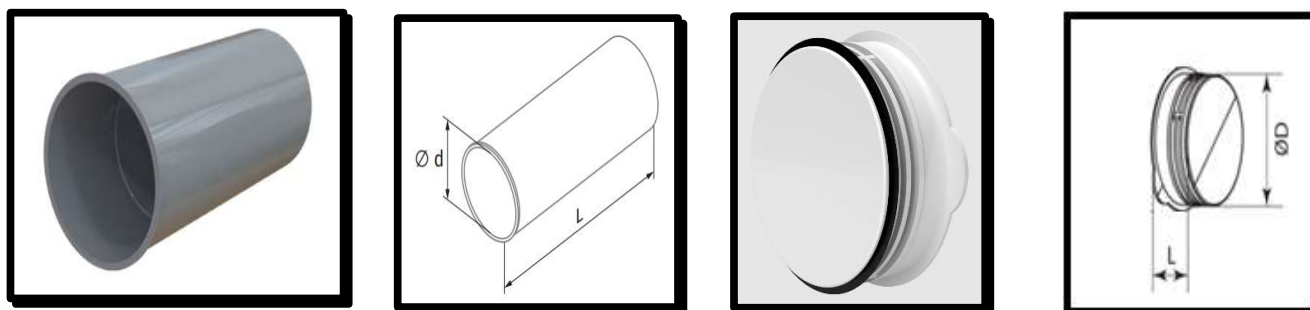
**Matmenys:**

Tipas	W	H1	H2	L	Ø d
LDL-P 125-75x3	266	183	100	243	127

**Medžiaga:**

LDP-P pagaminta iš polipropileno PP su termoplastiku (SEBS)

**LDL-P priedai:**



**Matmenys:**

Tipas	L	Ø D
LDL-PB prailgintuvas	302	127
PL 75 aklė	32	75
PL 90 aklė	32	90

**Medžiaga:**

Pagaminta iš polipropileno PP su termoplastiku (SEBS)

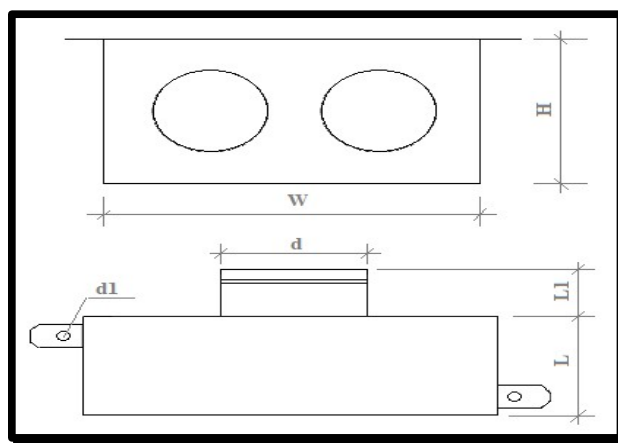
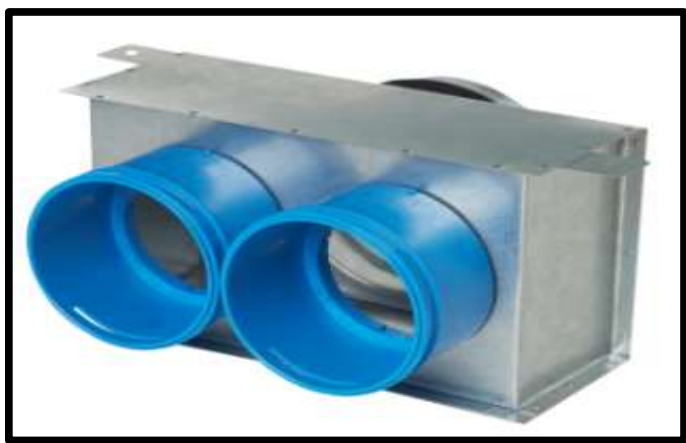
## LDL-H 125 - 75/90 x 2 difuzoriaus prijungimo dėžutė

### Naudojimas:

LDL-H 125 – 75/90 x 2 difuzoriaus prijungimo dėžutė naudojama difuzorių prijungimui prie REC Flex System ortakių sistemos šiais standartiniais atvejais:

- kai norėdami turėti ypač tylų vėdinimo sistemos veikimą (pvz. miegamuosiuose) tarp LDL-H dėžutės ir difuzoriaus sumontuojame lankstų AKU Comp slopintuvą.
- kai oro tiekimo ar šalinimo difuzorius yra montuojamas sienoje
- kai iš anksto nežinome tikslios difuzoriaus sumontavimo vietos patalpoje. Tada prijungdami 1 – 2 m lankstaus d125 ortakio prie LDL-H vėliau lengvai galime pasirinkti reikiamą vietą.

Sujungimo sandarumui užtikrinti turi būti naudojamos guminės tarpinės RE 75, RE 90. Naudojant flanšus FP 75 ar FP 90 prie tos pačios LDL dėžutės galima prijungti d75 arba d90 ortakius.

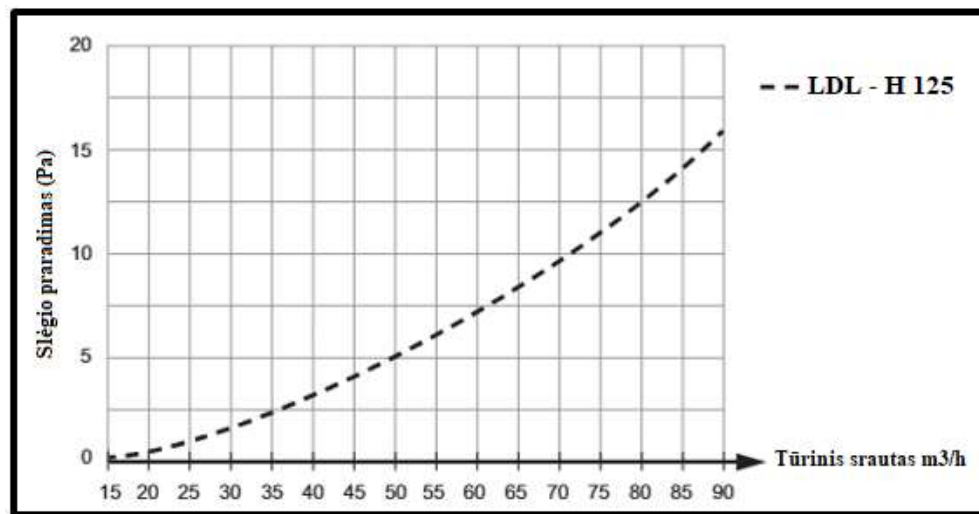


### Matmenys:

Tipas	W	H	L	d	L1	d1
LDL - H 125-75/90 x2	245	140	100	125	50	5

### Medžiaga:

Pagaminta iš cinkuotos skardos Zn 275



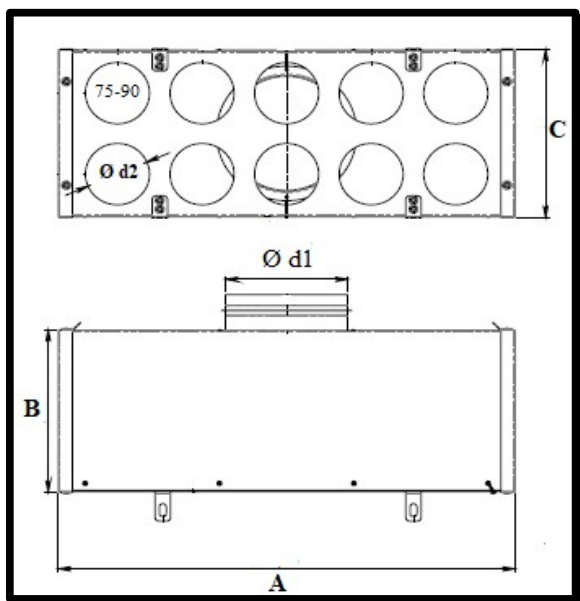
## LFT oro paskirstymo kolektorius

### Naudojimas:

LFT oro paskirstymo kolektorius naudojamas oro tiekimui / ištraukimui į patalpas / iš patalpų. Prie to paties kolektoriaus pakeičiant flanšus FP75 ar FP 90 galima prijungti d75 arba d90 ortakius. Prijungiant REC FLEX HDPEA ortakius sujungimo sandarumui užtikrinti turi būti naudojamos guminės tarpinės RE 75, RE 90. LFT-I oro paskirstymo kolektorius, kuris papildomai yra izoliuotas iš vidaus 6 mm sintetinio kaučiuko izoliacija REC FLEX G.

### REC FLEX-G izoliacijos savybės:

- neleidžia daugintis bakterijoms, mikroorganizmams ir pelėsiams
- pasižymi geromis termoizoliacinėmis savybėmis
- didelis atsparumas garų difuzijai
- neišskiria dulkių ir plaušelių
- atspari korozijai
- storis 6 mm



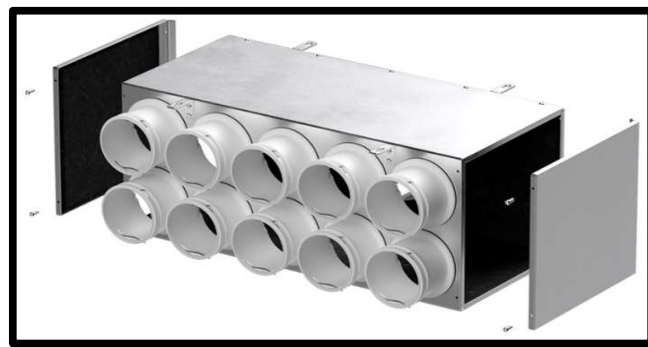
- Kolektorių montavimo laikikliai iš 2 mm plieno.
- Lengvai nuimami aptarnavimo liukai iš abiejų pusių.

### Matmenys:

Tipas	A	B	C	L	d1	d2	n
LFT 160-75/90x5	563	220	150	50	125	75/90	5
LFT 160-75/90x6	355	220	215	50	160	75/90	6
LFT 160-75/90x8	458	220	215	50	160	75/90	8
LFT 160-75/90x10	565	220	215	50	160	75/90	10
LFT 160-75/90x12	670	220	215	50	160	75/90	12
LFT 200-75/90x14	775	220	253	50	200	75/90	14
LFT 200-75/90x16	880	220	253	50	200	75/90	16
LFT 200-90x10	565	220	215	50	200	90	10
LFT 200-90x12	670	220	215	50	200	90	12



- Lengvai keičiamas plastikinis tikslaus skersmens ortakis jungiamosios atšakos.
- Atšakos su dviguba gumine tarpine ortakių jungčiai.
- Vidinis oro skirstytuvas iš perforuoto lakštinio metalo, 12 ir daugiau šakų kolektoriuose.
- Sandarios jungtys.
- Patikimas ortakių tvirtinimas vieliniais spaustukais.



## LFT oro paskirstymo kolektorių slėgio nuostolių lentelė

Tiekiamas oras								
LFT kolektorius	m3/h	Pa	m3/h	Pa	m3/h	Pa	m3/h	Pa
LFT 125-75 x 5	50	1	100	4	150	10	-	-
LFT 160-75 x 6	60	2	120	6	180	10	-	-
LFT 160-75 x 8	80	2	160	6	240	13	-	-
LFT 160-75 x 10	100	2	200	6	300	14	-	-
LFT 160-75 x 12	120	2	240	7	360	9	-	-
LFT 200-75 x 14	140	2	280	7	420	10	-	-
LFT 200-75 x 16	160	2,5	320	8,5	480	17	-	-
LFT 125-90 x 5	50	1	100	4	150	10	225	12
LFT 160-90 x 6	60	1,5	120	3,5	180	5	270	14
LFT 160-90 x 8	80	1	160	3,5	240	8	360	22
LFT 160-90 x 10	100	2	200	4	300	7	450	15
LFT 160-90 x 12	120	2	240	4	360	6	540	15
LFT 200-90 x 14	140	2	280	6	420	13	630	30
LFT 200-90 x 16	160	2	320	8	480	19	720	35

Ištraukiamas oras								
LFT kolektorius	m3/h	Pa	m3/h	Pa	m3/h	Pa	m3/h	Pa
LFT 125-75 x 5	50	1	100	3	150	9	-	-
LFT 160-75 x 6	60	1	120	5	180	9	-	-
LFT 160-75 x 8	80	1	160	5	240	12	-	-
LFT 160-75 x 10	100	1	200	5	300	13	-	-
LFT 160-75 x 12	120	1	240	6	360	8	-	-
LFT 200-75 x 14	140	1	280	6	420	9	-	-
LFT 200-75 x 16	160	1,5	320	7,5	480	16	-	-
LFT 125-90 x 5	50	1	100	3	150	9	225	11
LFT 160-90 x 6	60	1	120	2	180	4	270	12
LFT 160-90 x 8	80	1	160	2,5	240	8	360	19
LFT 160-90 x 10	100	1	200	3	300	6	450	13
LFT 160-90 x 12	120	1	240	3	360	5	540	13
LFT 200-90 x 14	140	1	280	5	420	12	630	25
LFT 200-90 x 16	160	1	320	7	480	18	720	30

Sandarumo klasė – C.

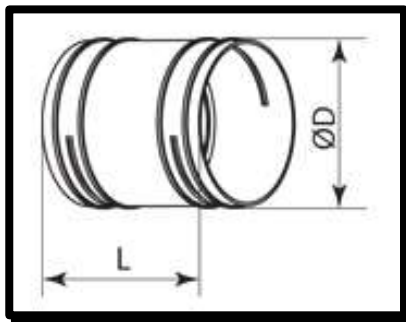
Testuota pagal LST EN 15727:2010 Pastatų vėdinimas. Ortakiai ir ortakijų sudedamosios dalys, nuotėkis klasifikavimas ir bandymas.

## MF 75/90 plastikinė mova HDPEA ortakiams

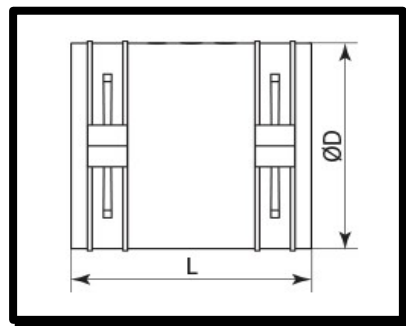
### Naudojimas:

MF plastikinė mova naudojama sujungti du HDPEA ortakius. Sujungimo sandarumui užtikrinti turi būti naudojamos guminės tarpinės RE 75 / RE 90. Fiksatoriai užtikrina ortakio stabilumą sumontavus su mova.

### HDPEA d75



### HDPEA d90



Tipas	Ø D (mm)	L
MF 75	75	95
MF 90	90	105

### Priedai:

Tipas
Fiksatorius – PF 75
Fiksatorius – PF 90

### Medžiaga:

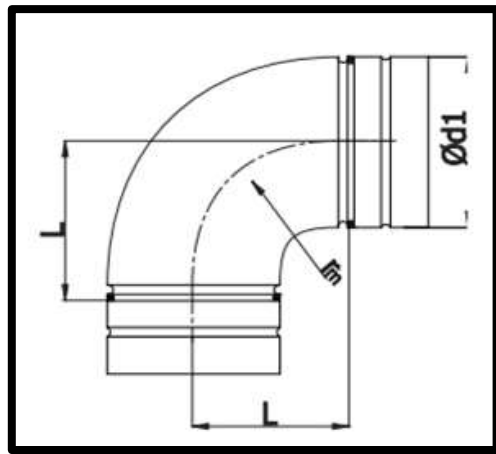
Pagaminta iš polipropileno PP su termoplastiku (SEBS)

## B 75 / 90 alkūnė HDPEA ortakiams

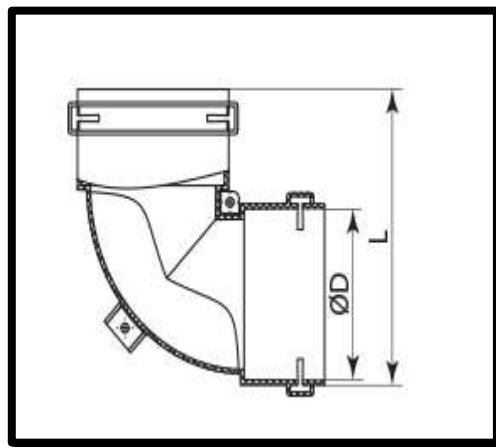
### Naudojimas:

B 75 / 90 alkūnė naudojama sujungti 90<sup>0</sup> kampų du HDPEA ortakius. Sujungimo sandarumui užtikrinti turi būti naudojamos guminės tarpinės RE 75 / 90.

### B75



### B90



### Matmenys:

Tipas	Ø d1 / D (mm)	L
B 75	75	100
B90	90	167

### Medžiaga:

B75 - pagaminta iš galvanizuotos skardos Zn 275

B90 - pagaminta iš polipropileno PP su termoplastiku (SEBS)

## PL plastikinė aklė

### Naudojimas:

Plastikinė aklė PL naudojama aklinai bei sandariai uždaryti difuzorių prijungimo dėžutės ir oro paskirstymo kolektorių nenaudojamas atšakas.



### Montavimas:



### Matmenys:

Tipas	D (mm)
PL 75	75
PL 90	90

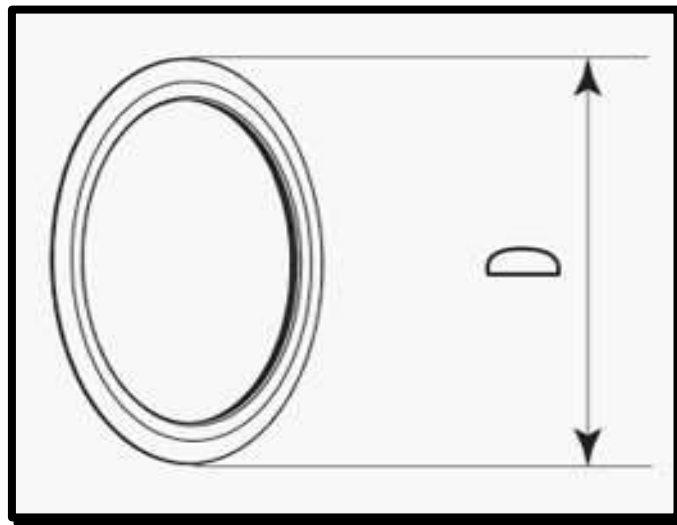
### Medžiaga:

Pagaminta iš polipropileno PP su termoplastiku (SEBS)

## RE guminė tarpinė REC FLEX HDPEA ortakiams

### Naudojimas:

Guminė tarpinė RE naudojama sandarinti REC FLEX HDPEA ortakių sujungimams su difuzorių prijungimo dėžutėmis LDL, LDL-P, oro skirstymo kolektoriais LFT, sklendėms RRD, movoms MF 75/90, alkūnėms B 75/90.



### Matmenys:

Tipas	D (mm)
RE 75	79
RE 90	94

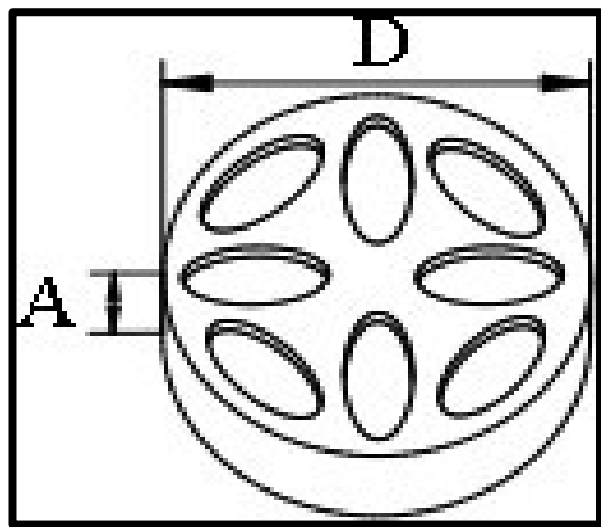
### Medžiaga:

EPDM guma

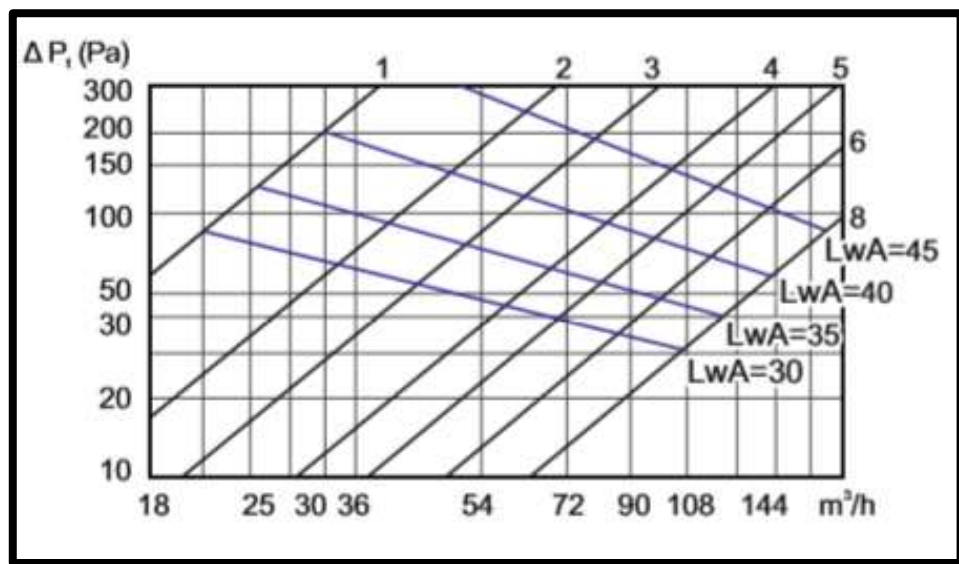
## INNO sklendės oro srauto reguliavimui ir garso izoliavimui

### Naudojimas:

INNO 125 Sklendė naudojama oro srauto reguliavimui ir garso izoliavimui difuzorių prijungimo dėžutėse LDL, LDL-P.



### Atidarytų angų skaičius:



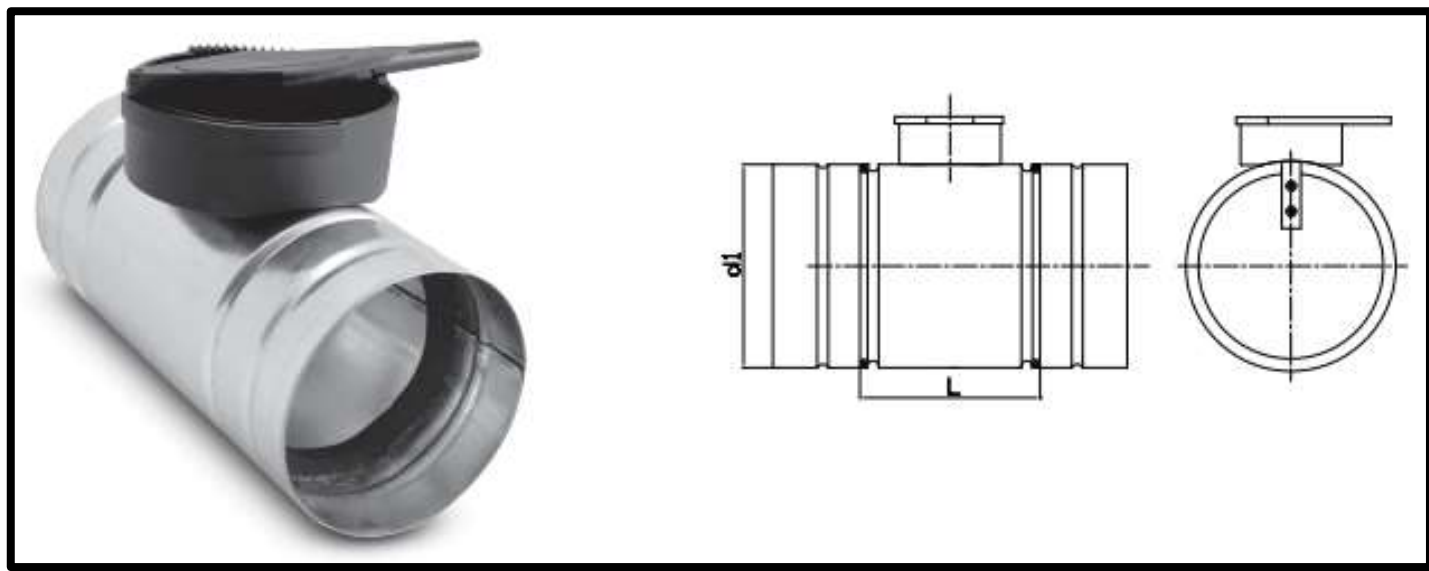
### Matmenys:

Tipas	D (mm)	A (mm)
INNO-125-PU	125	40

## RRD sklendė oro srauto reguliavimui

### Naudojimas:

RRD sklendė naudojama oro srauto reguliavimui, pasukimo kampas nuo 0 iki 90<sup>0</sup>, montuojama lanksčiame d75 arba d90 REC FLEX HDPEA ortakyje.



### Matmenys:

Tipas	d1	L
RRD 75	75	110
RRD 90	90	110

### Konstrukcija:

Pagaminta iš galvanizuotos skardos Zn 275,  
Sklendės ašis turi sandarinimo tarpinę, kuri apsaugo nuo oro nuotėkio.

### Medžiaga:

Plastikas PP, skarda Zn 275